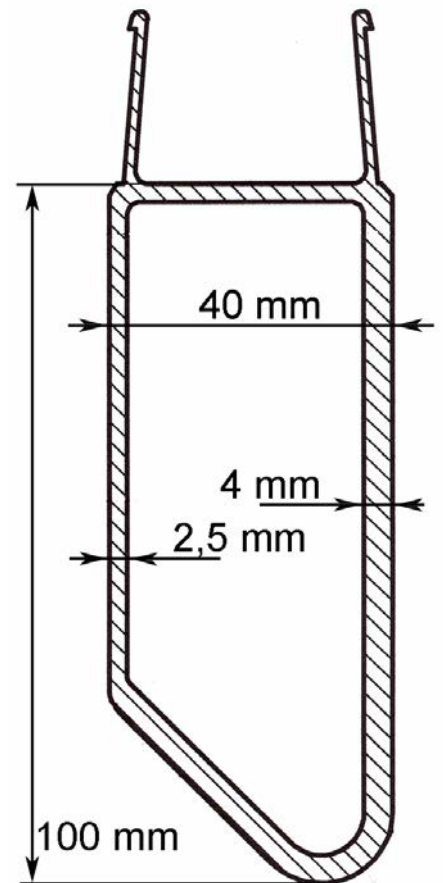
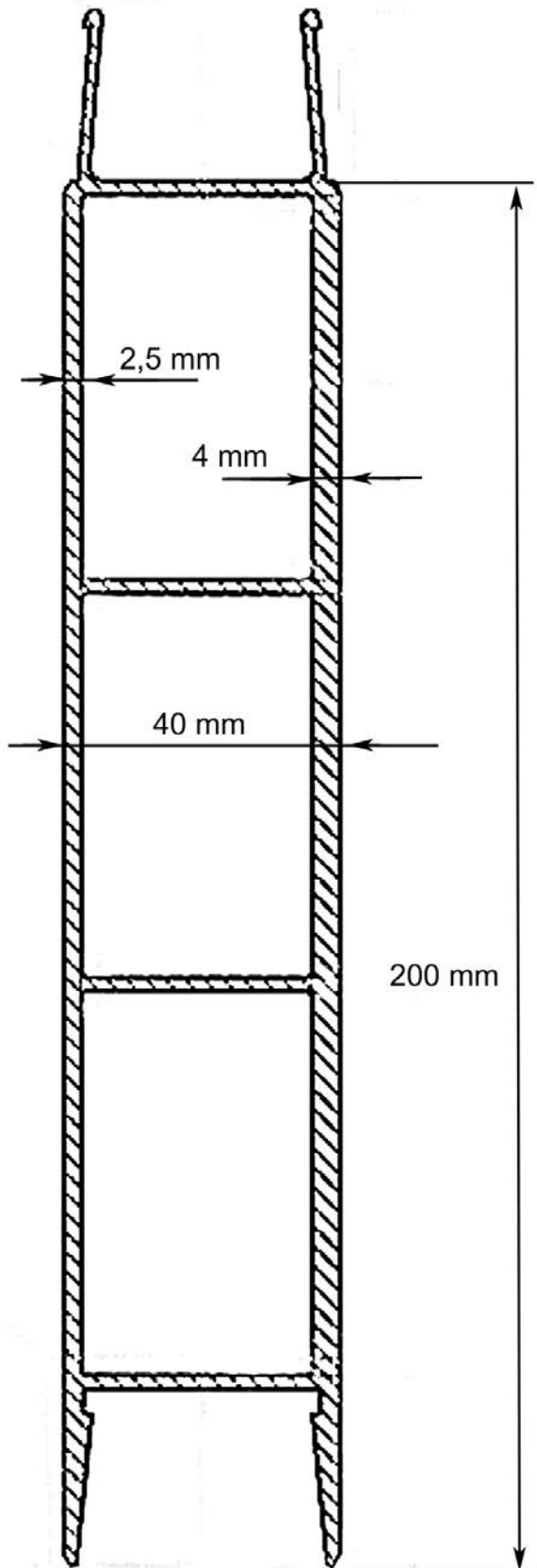


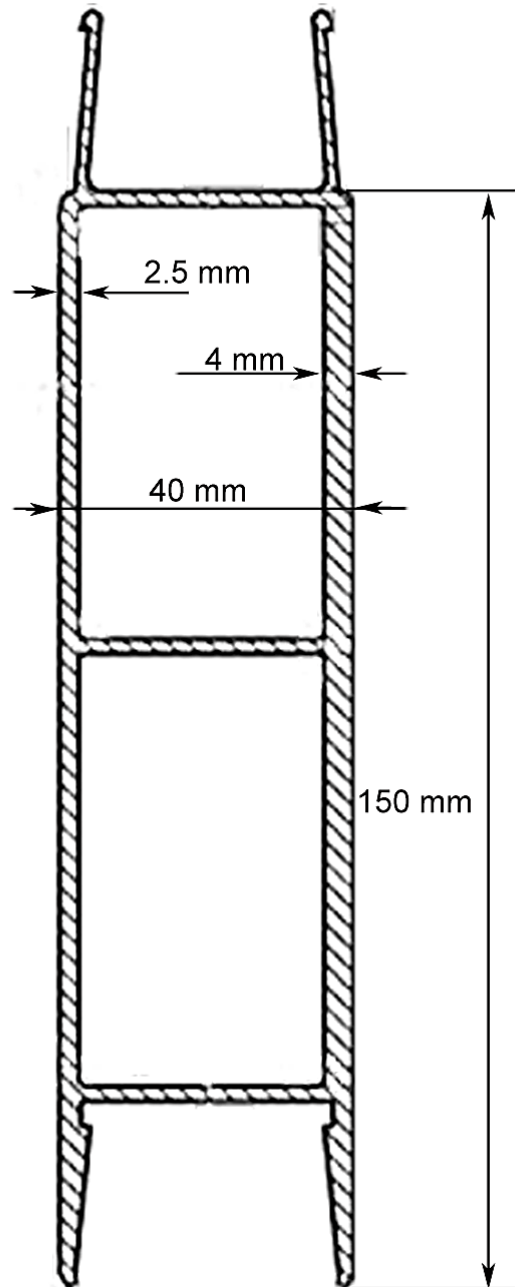
1400803
Undre kantprofil
4,59 kg/m



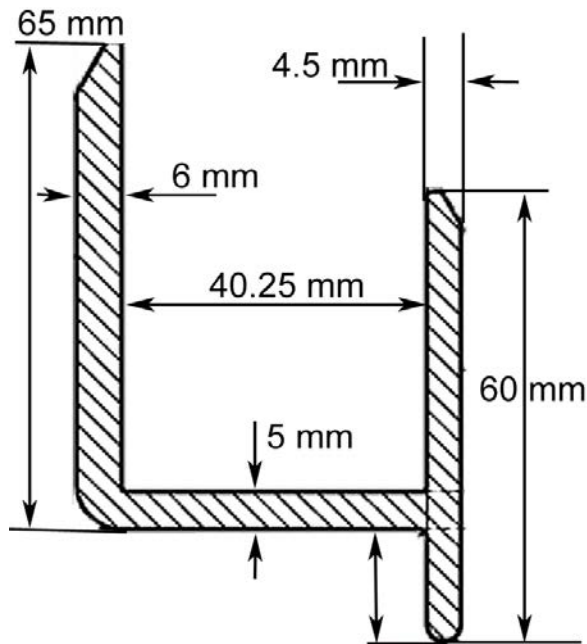
1400802
Undre kantprofil
2,44 kg/m



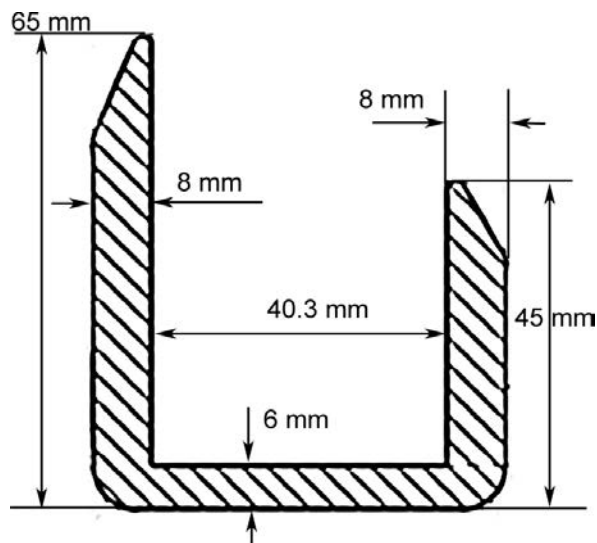
1400806
Mellanprofil
4,40 kg/m



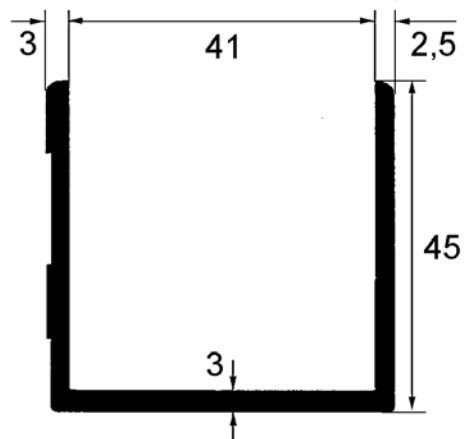
1400805
Mellanprofil
3,34 kg/m



1400811
Kantskoning
2,25 kg/m



1400812
Kantskoning
2,79 kg/m



1400742
Kantskoning
0,96 kg/m